

Ersatzteilkatalog

Vertikutierer

VR 60 B

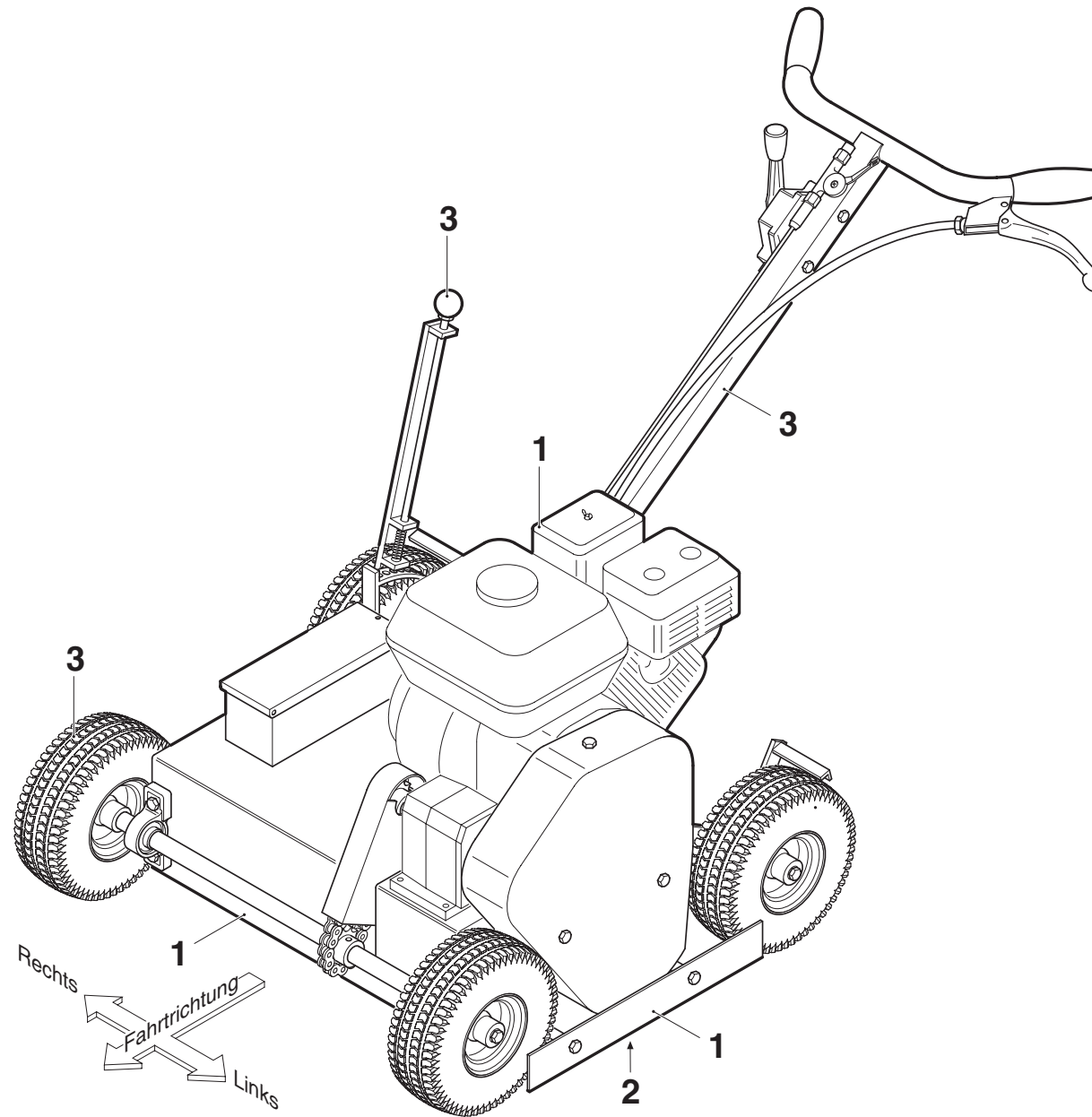


SEMBDNER
Maschinenbau Kleinmotorwalzen
Sämaschinen

Liebigstr. 16 · 82256 Fürstenfeldbruck
Deutschland/Germany
Tel. +49 (8141) 81851-0
Fax +49 (8141) 81851-14
E-Mail: info@sembdner.com
www.sembdner.com

Baugruppenübersicht

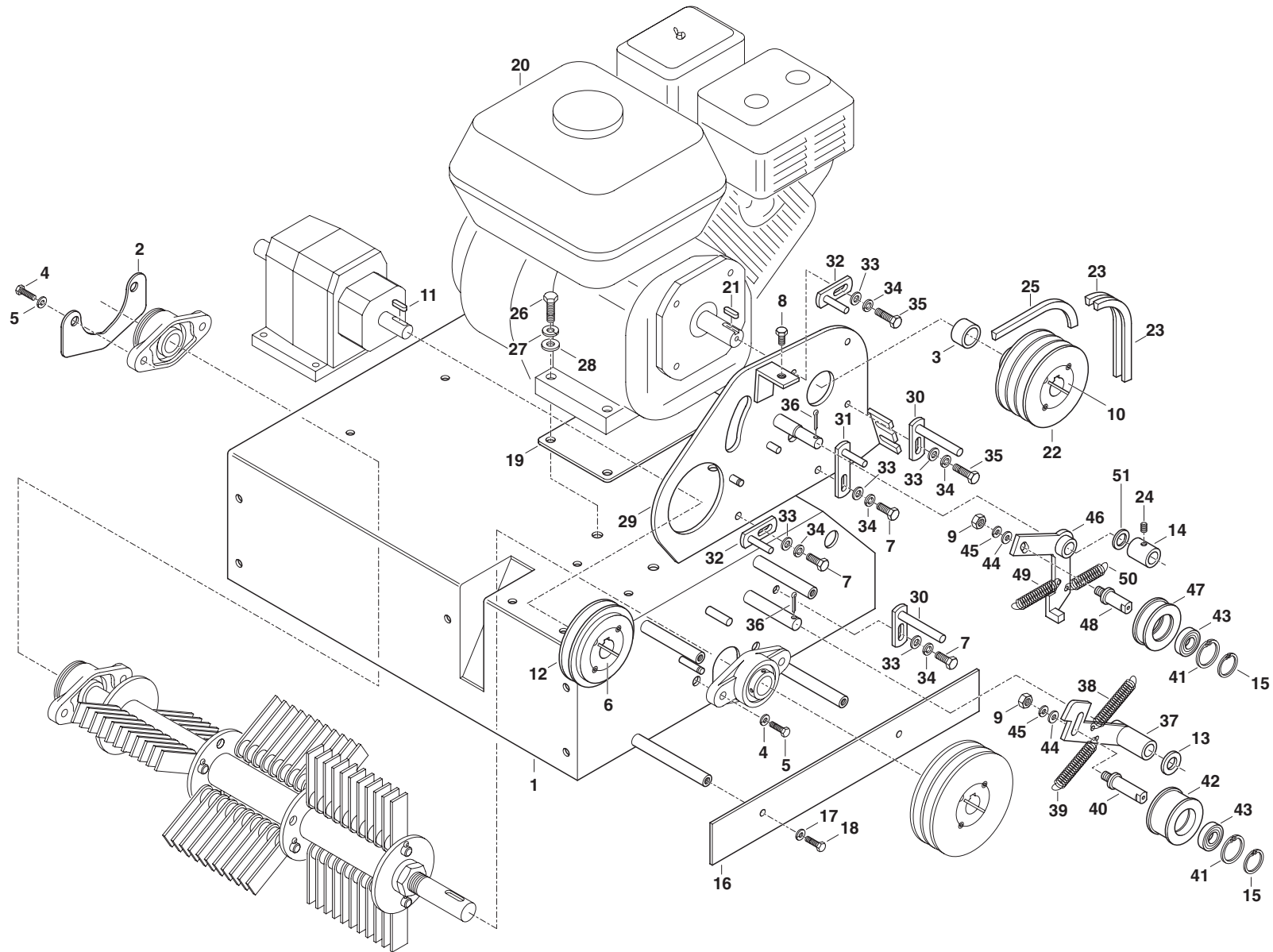
Vertikutierer VR 60 B



Pos.	Bezeichnung	Baugruppe besteht aus folgenden Komponenten:
1	Antrieb	Motor, Motorbefestigung, Riemenantrieb, Spannvorrichtungen, Messerwelle mit Lagereinheiten
2	Messerwellen	Schlegelmesserwelle, Schlitzmesserwelle
3	Anbauteile	Führungsholm, Armaturen, Räder, Achsen, Antrieb, Abdeckungen, Fußschutz, Verstellhebel

Baugruppe 1 Antrieb

Vertikutierer VR 60 B

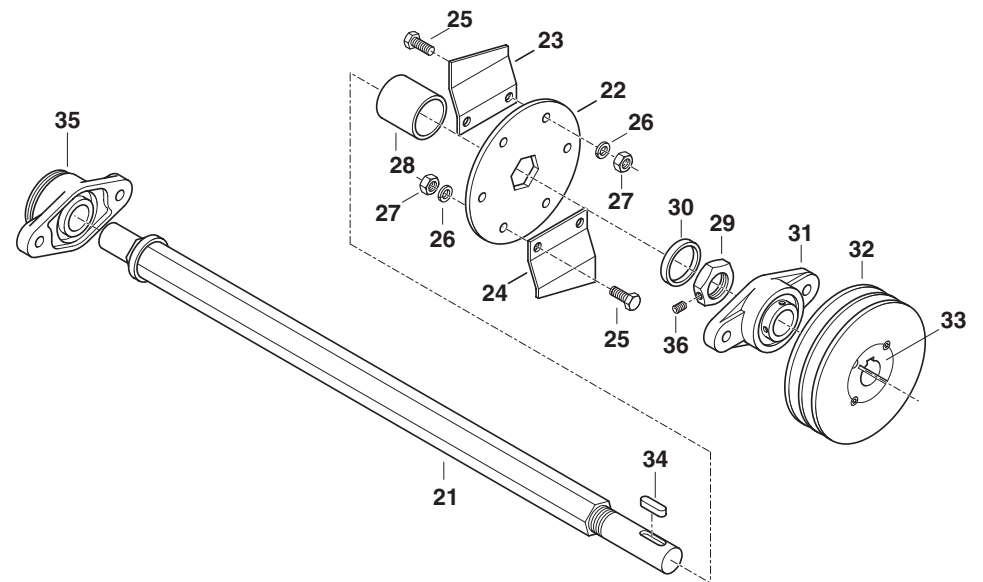
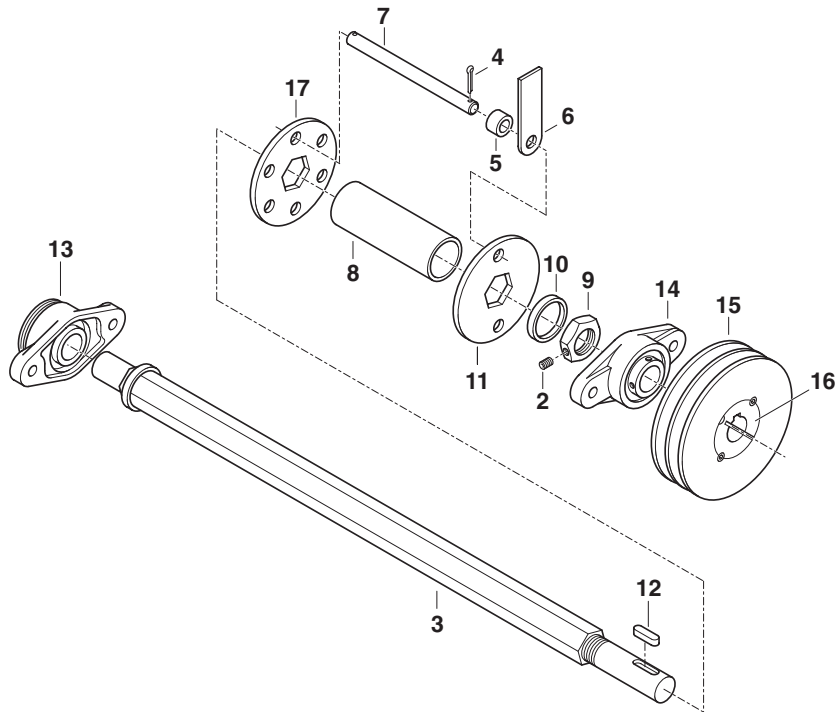
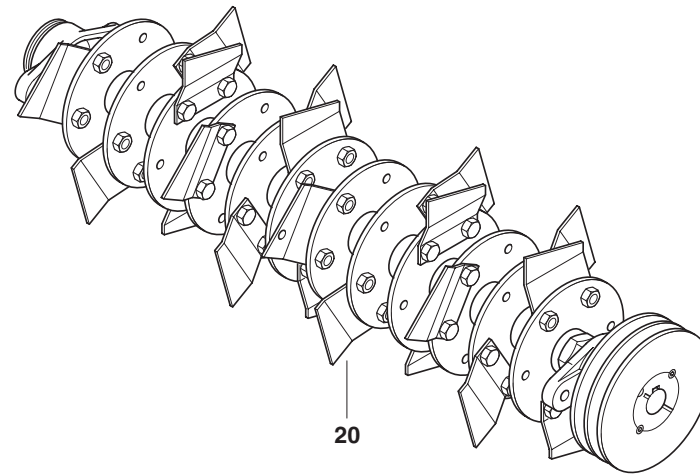
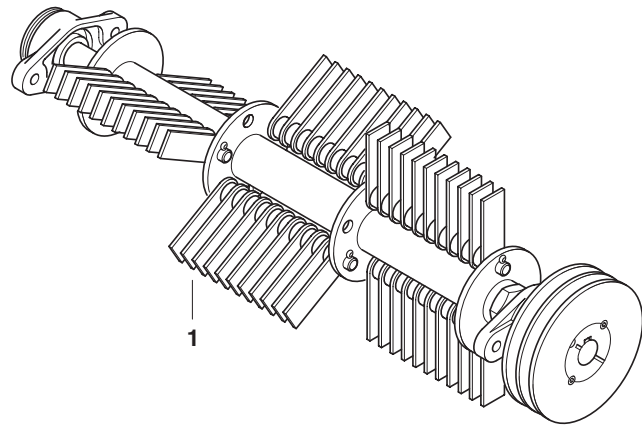


Pos.	Bezeichnung	Bestell-Nr.	Anz.	Bemerkung
1	Rahmen	R002-07-068-0	1	
2	Lagerabdeckung	R002-50-004-0	1	
3	Distanzhülse	R002-07-053-0	1	
4	Sechskantschraube	D933 10x30 zn	4	
5	Federring	D127A 10,5	4	
6	Tapper-Spannbüchse	R002-50-039-0	1	
7	Sechskantschraube	D933 8x20 zn	3	
8	Sechskantschraube	D933 8x16 zn	1	
9	Sechskantmutter	D934 M10 zn	2	
10	Tapper-Spannbüchse	R002-50-037-0	1	
11	Passfeder	D6885 6x6x30	1	
12	Riemenscheibe Achsantrieb	R002-66-013-01-0	1	
13	Scheibe	D125B 15,0 zn	1	
14	Andruckbuchse Nabe f. Spannh. Radantrieb	R002-50-034-0	1	
15	Sicherungsring	D471 A16	2	
16	Fußschutz links	R002-50-028-0	1	
17	Federring	D127A 10,5 zn	2	
18	Sechskantschraube	D933 10x30 zn	2	
19	Motorplatte	R002-007-000-0	1	
20	Motor GX270 SX Q4	MO-01-03-500	1	
21	Passfeder	R002-07-019-0	1	
22	Riemenscheibe Motor	R002-50-035-01-0	1	
23	Keilriemen 13x914	R002-50-056-0	2	
24	Gewindestift	D916 M8x10 sw	1	
25	Keilriemen 13x730	R002-66-052-0	1	
26	Sechskantschraube	D933 10x45 zn	4	
27	Federring	D127A 10 zn	4	
28	Scheibe	D125B 10,5 zn	4	
29	Motorplatte	R002-07-001-0	1	
30	Nachstellhebel Messerwelle	R002-50-048-0	2	

Pos.	Bezeichnung	Bestell-Nr.	Anz.	Bemerkung
31	Nachstellhebel Radantrieb groß	R002-66-004-0	1	
32	Nachstellhebel Radantrieb klein	R002-66-005-0	2	
33	Scheibe	D125B 8 zn	5	
34	Federring	D127A 8,4 zn	5	
35	Sechskantschraube	D933 8x25 zn	2	
36	Splint	D94 4x20 zn	2	
37	Spannhebel Messerwellenantrieb	R002-50-29-0	1	
38	Zugfeder für Messerwelle	R002-50-043-0	1	
39	Rückholfeder Messerwelle	R002-50-044-0	1	
40	Achse Spannrolle Messerwelle	R002-50-006-0	1	
41	Sicherungsring	D472 J 35	2	
42	Spannrolle Messerwelle	R002-50-030-0	1	
43	Kugellager	A001-50-038-0	2	
44	Scheibe	D125B 10 zn	2	
45	Federring	D127A 10,5 zn	2	
46	Spannhebel Radantrieb	R002-66-001-0	1	
47	Spannrolle Radantrieb	R002-66-002-0	1	
48	Achse für Spannrolle	R002-66-003-0	1	
49	Rückholfeder Keilriemensp. Radantr.	R002-66-020-0	1	
50	Federausgleich für Radantrieb	R002-66-052-0	1	
51	Distanzsscheibe	R002-66-009-0	1	

Baugruppe 2 Messerwellen

Vertikutierer VR 60B

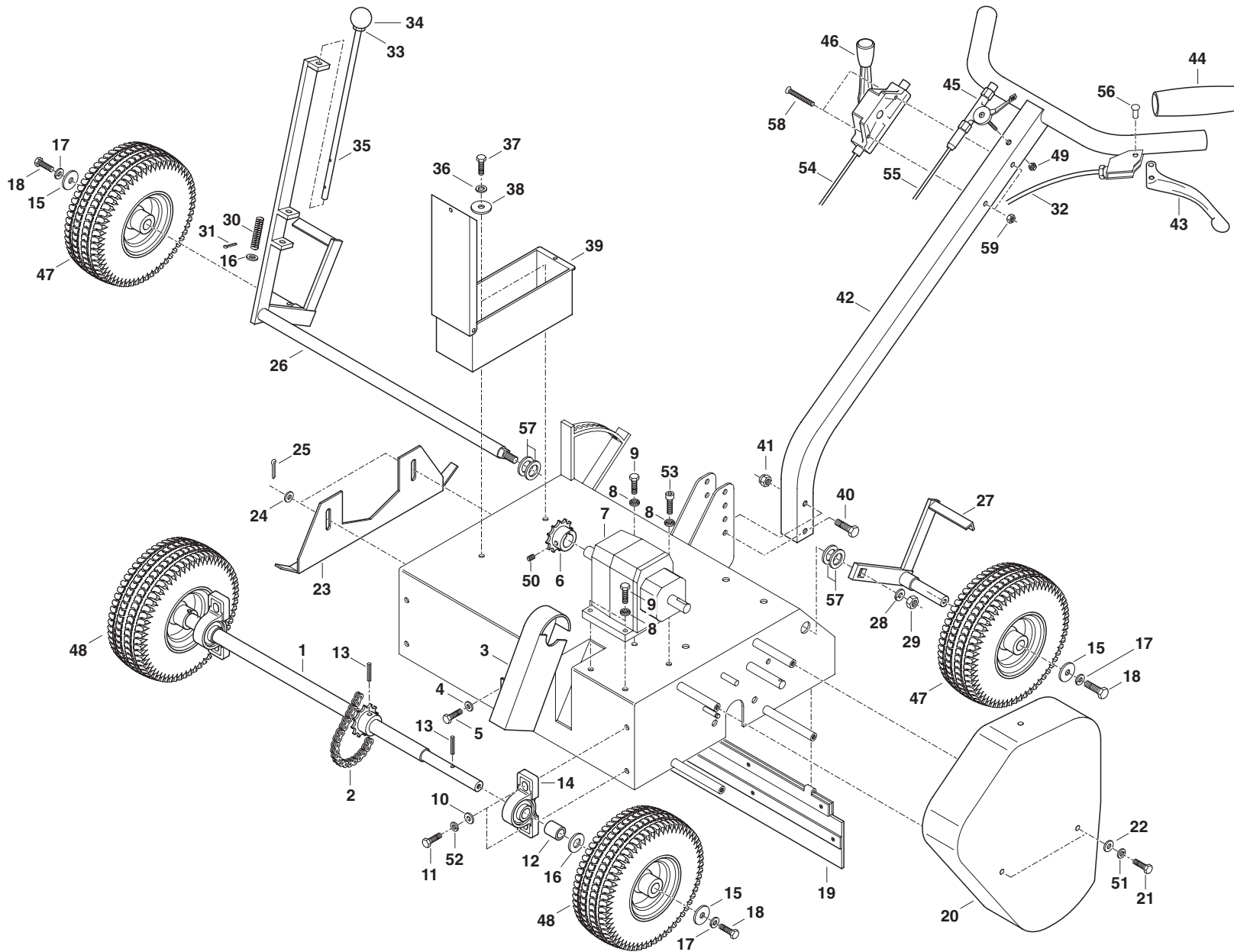


Pos.	Bezeichnung	Bestell-Nr.	Anz.	Bemerkung
1	Schlegelmesserwelle komplett	R002-07-420-0	1	
2	Gewindestift	D916 M6x10 sw	1	
3	Welle	R002-07-420-01-0	1	
4	Splint	D94 4x20 zn	12	
5	Gummidistanz	R002-50-077-0	60	
6	Schlegelmesser	R002-50-076-0	66	
7	Bolzen	R002-07-075-0	6	
8	Distanzrohr	R002-07-024-0	3	
9	Sechskantmutter	D936 M27x1,5	1	
10	Distanzring	R002-07-027-0	1	
11	Scheibe für Messerbefestigung 2-loch	R002-50-420-02-0	2	
12	Passfeder	D6885 8x7x30	1	
13	Flanschlager links UCFL 205	R002-50-003-0	1	
14	Flanschlager rechts UCFL 205	R002-50-002-0	1	
15	Riemenscheibe Messerwelle	R002-50-041-01-0	1	
16	Tapper-Spannhülse	R002-50-037-0	1	
17	Scheibe für Messerbefestigung 6-loch	R002-50-420-03-0	2	

Pos.	Bezeichnung	Bestell-Nr.	Anz.	Bemerkung
20	Schlitzmesserwelle komplett	R002-07-410-0	1	
21	Welle	R002-07-410-01-0	1	
22	Scheibe für Messerbefestigung	R002-50-410-02-0	12	
23	Schlitzmesser links	R002-50-080-0	12	
24	Schlitzmesser rechts	R002-50-081-0	12	
25	Schraube	D933 8x16 sw	48	
26	Scheibe	D125 B8,4 sw	48	
27	Mutter	D985 M8 sw	48	
28	Distanzhülse	R002-50-410-03	11	
29	Sechskantmutter	D936 M27x1,5	1	
30	Distanzring	R002-07-028-0	1	
31	Flanschlager rechts UCFL 205	R002-50-002-0	1	
32	Riemenscheibe Messerwelle	R002-50-041-01-0	1	
33	Tapper-Spannhülse	R002-50-037-0	1	
34	Passfeder	D6885 8x7x30	1	
35	Flanschlager links UCFL 205	R002-50-003-0	1	
36	Gewindestift	D916 M6x10 sw	1	

Baugruppe 3 Anbauteile

Vertikutierer VR 60 B



Pos.	Bezeichnung	Bestell-Nr.	Anz.	Bemerkung
1	Vorderachse mit Kettenrad		1	
2	Antriebskette	R002-66-008-0	1	
3	Kettenschutz	R002-66-063-0	1	
4	Federring	D127 A8 zn	1	
5	Sechskantschraube	D933 8x16 zn	5	
6	Kettenrad	R002-66-042-0	1	
7	Getriebe	GE03-01-500	1	
8	Zahnscheibe	D6796 A 8 zn	4	
9	Sechskantschraube	D933 8x30 zn	4	
10	Scheibe	D125 B 10,5 zn	4	
11	Sechskantschraube	D933 10x30 zn	4	
12	Distanzbuchse	R002-50-016-0	2	
13	Spannstift	D1481 6x36 sw	3	
14	Stehlager UG 204	A001-50-016-0	2	
15	Scheibe mit 8er Loch	R002-50-024-0	4	
16	Scheibe	D125 A 10 zn	1	
17	Federring	D127 A 8 zn	4	
18	Sechskantschraube	D933 8x25 zn	4	
19	Auswurfschutz	R002-07-018-0	1	
20	Keilriemenschutz	R002-50-062-0	1	
21	Sechskantschraube	D933 8x20 zn	2	
22	Scheibe	DE 25 D 8 zn	2	
23	Fußschutz rechts	R002-50-047-0	1	
24	Scheibe	D125 B 10,5 zn	2	
25	Splint	D94 4x20 zn	2	
26	Aushebung rechts	R002-07-021-0	1	
27	Aushebung links	R002-50-023-0	1	
28	Scheibe	D125 B 13,0 sw	1	
29	Sechskantmutter	D934 M12 sw	1	

Pos.	Bezeichnung	Bestell-Nr.	Anz.	Bemerkung
30	Druckfeder	A001-50-014-0	1	
31	Splint	D94 4x20 zn	1	
32	Zugkabel für Spannrolle Radantrieb	R002-50-011-0	1	
33	Sechskantmutter	D934 M10 zn	1	
34	Kugelpopf für Aushebung	D319 E40 M10	1	
35	Stange für Aushebung	R002-50-010-0	1	
36	Federring	D127 8,0 zn	2	
37	Sechskantschraube	D933 8x16 zn	2	
38	Scheibe	A001-50-032-0	2	
39	Werkzeugkasten	A001-50-007-0	1	
40	Sechskantschraube	D931 10x60 zn	1	
41	Sechskantmutter selbstsichernd	D985 M10 zn	1	
42	Führungsholm	R002-50-001-0	1	
43	Handhebel	R002-50-049-0	1	
44	Handgriff	A001-50-010-0	2	
45	Regulierhebel 16 RPA 133 5bK	A001-50-037-0	1	
46	Hebel für Messerwelle	R002-66-014-0	1	
47	Rad VR mit kon. Kugellager	R002-50-027-0	2	
48	Rad VR incl. Nylon Gleitlager	R002-50-032-0	2	
49	Sechskantmutter	D934 M6 zn	1	
50	Gewindestift	D916 M8x8	1	
51	Federring	D127 A 8 zn	1	
52	Federring	D127 A 10 zn	1	
53	Zylinderschraube	D912 8x30 zn	1	
54	Zugkabel für Spannrolle Messerwelle	R002-50-012-0	1	
55	Gasseil	A001-50-036-0	1	
56	Bolzen für Kupplungshebelbefestigung	R002-50-050-0	1	
57	Passscheibe	D988 22x30x1	4	
58	Linsensenkschraube	D966 M6x55 zn	2	
59	Sechskantmutter	D934 M6 zn	2	