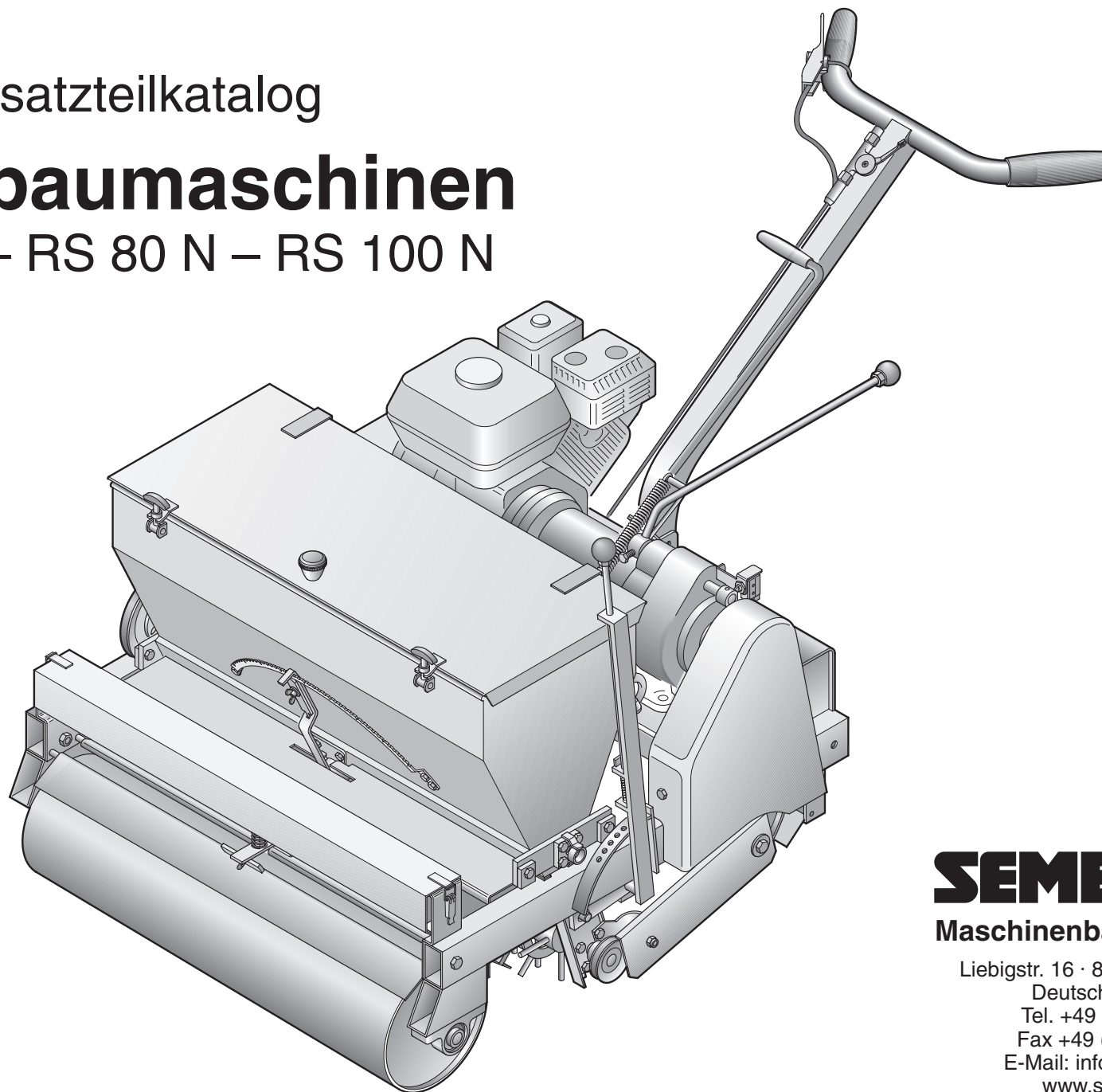


Ersatzteilkatalog

Rasenbaumaschinen

RS 60 N – RS 80 N – RS 100 N



SEMBDNER

Maschinenbau Kleinmotorwalzen
Sämaschinen

Liebigstr. 16 · 82256 Fürstenfeldbruck

Deutschland/Germany

Tel. +49 (8141) 81851-0

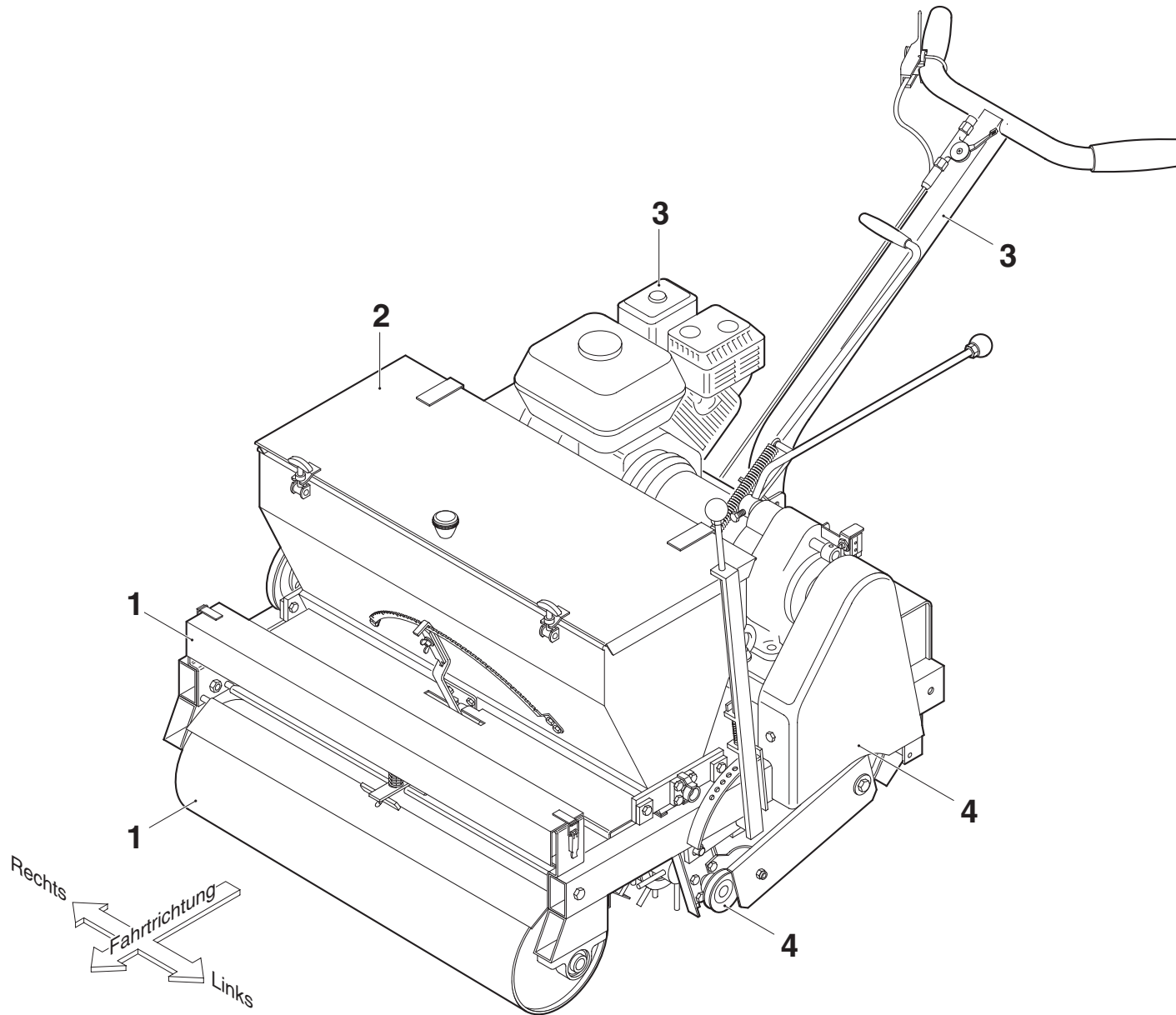
Fax +49 (8141) 81851-14

E-Mail: info@sembdner.com

www.sembdner.com

Baugruppenübersicht

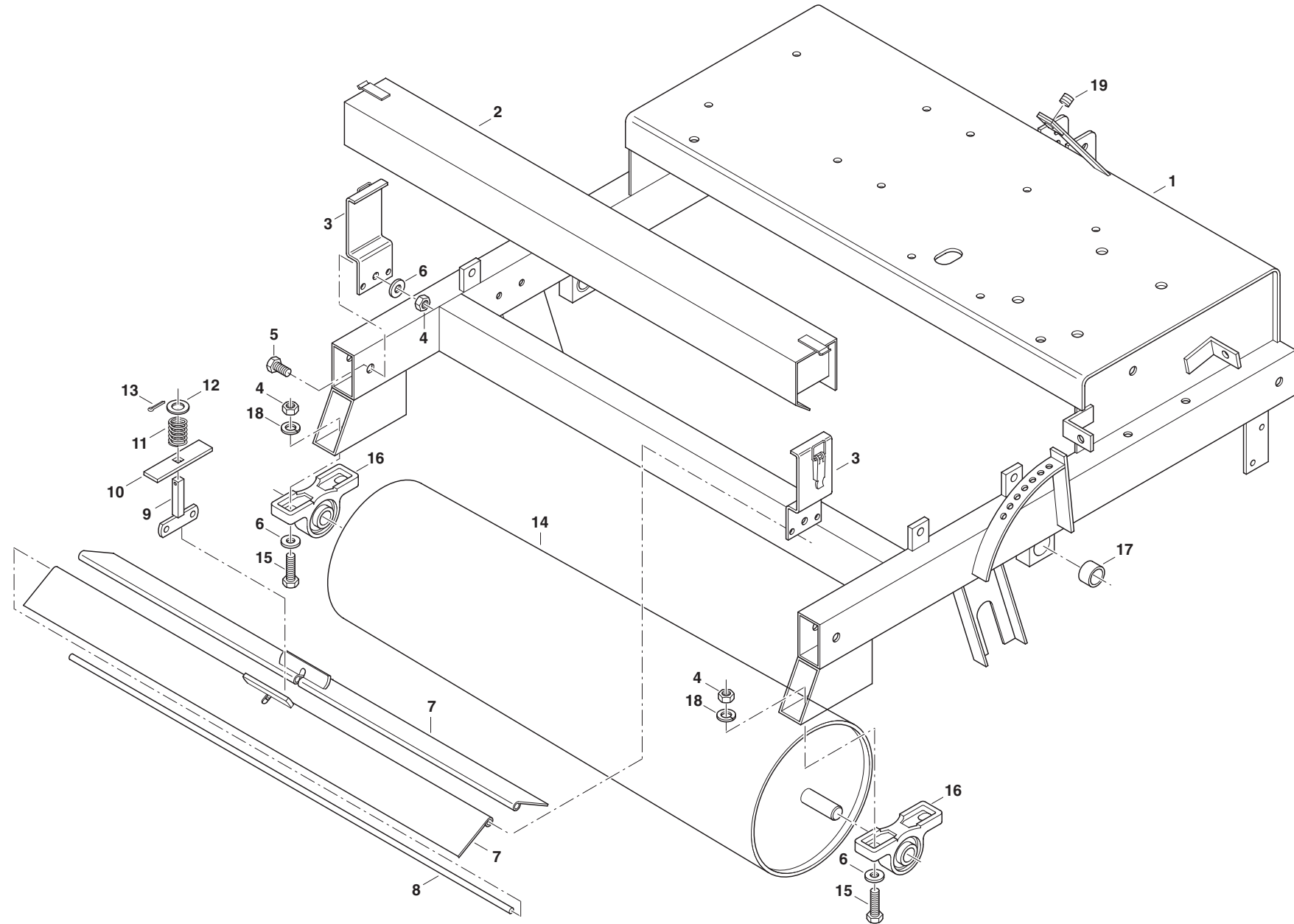
Rasenbaumaschinen RS 60 N – RS 80 N – RS 100 N



Pos.	Bezeichnung	Baugruppe besteht aus folgenden Komponenten:
1	Vorwalze	Rahmen, Vorwalze mit Lagerung, Abstreifer vorne
2	Samenauffangbehälter	Saatgutbehälter, Bürstenwalze mit Antrieb, Regulierhebel mit Skala, Einschubblech, Windschutzabdeckung, Samenauffangbehälter
3	Motor, Getriebe, Anbauteile	Führungsdeichsel mit Armaturen, Motor, Getriebe, Kupplung, Schalthebel, Abdeckung, Werkzeugkasten
4	Antrieb	Druckwalze mit Lagereinheiten, Igelwalze mit Lagereinheiten, Schalthebel, Riemen- und Kettenantriebe, Abstreifer hinten, Abdeckungen

Baugruppe 1 Vorwalze

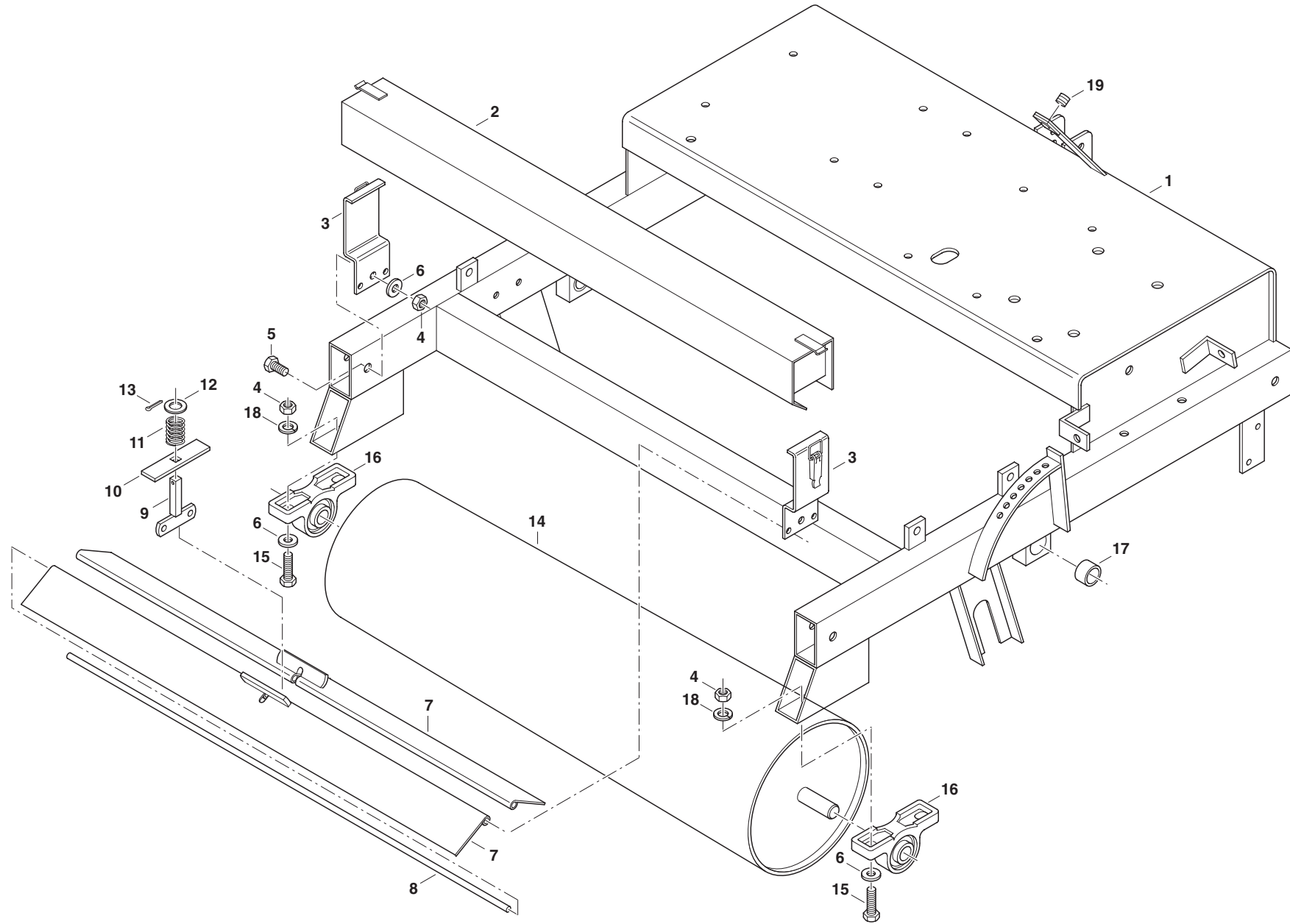
Rasenbaumaschinen RS 60 N – RS 80 N – RS 100 N



Pos.	Bezeichnung	Bestell-Nr.	Anzahl RS 60 N	Anzahl RS 80 N	Anzahl RS 100 N	Bemerkung
1	Rahmen	R001-05-001-0	1			
		R001-06-001-0		1		
		R001-07-001-0			1	
2	Samenauffangbehälter	R001-05-088-0	1			
		R001-06-088-0		1		
		R001-07-088-0			1	
3	Abstreifblechhalter für Vorwalze	R001-50-086-0	2	2	2	
4	Sechskantmutter	D934 M 10 zn	6	6	6	
5	Sechskantschraube	D933 10x20 zn	2	2	2	
6	Unterlegscheibe	D125B 10,5 zn	6	6	6	
7	Abstreifblech Vorwalze	R001-05-087-0	2			
		R001-06-087-0		2		
		R001-07-087-0			2	
8	Führungsstange für Abstreifblech Vorwalze	R001-05-086-0	2			
		R001-06-086-0		2		
		R001-07-086-0			2	
9	Spannschraube	R001-50-081-0	1	1	1	
10	Druckplatte	R001-50-085-0	1	1	1	
11	Druckfeder	A001-50-017-0	1	1	1	
12	Scheibe	D125B 15,0 zn	1	1	1	
13	Splint	D94 4x20 zn	1	1	1	
14	Glatt-Vorwalze ø 220 mit Lager zum nachträglichen Einbau	R001-05-450-0	1			
		R001-06-450-0		1		
		R001-07-450-0			1	
14	Glatt-Vorwalze ø 220 ohne Lager	R001-05-451-0	1			
		R001-06-451-0		1		
		R001-07-451-0			1	

Baugruppe 1 Vorwalze

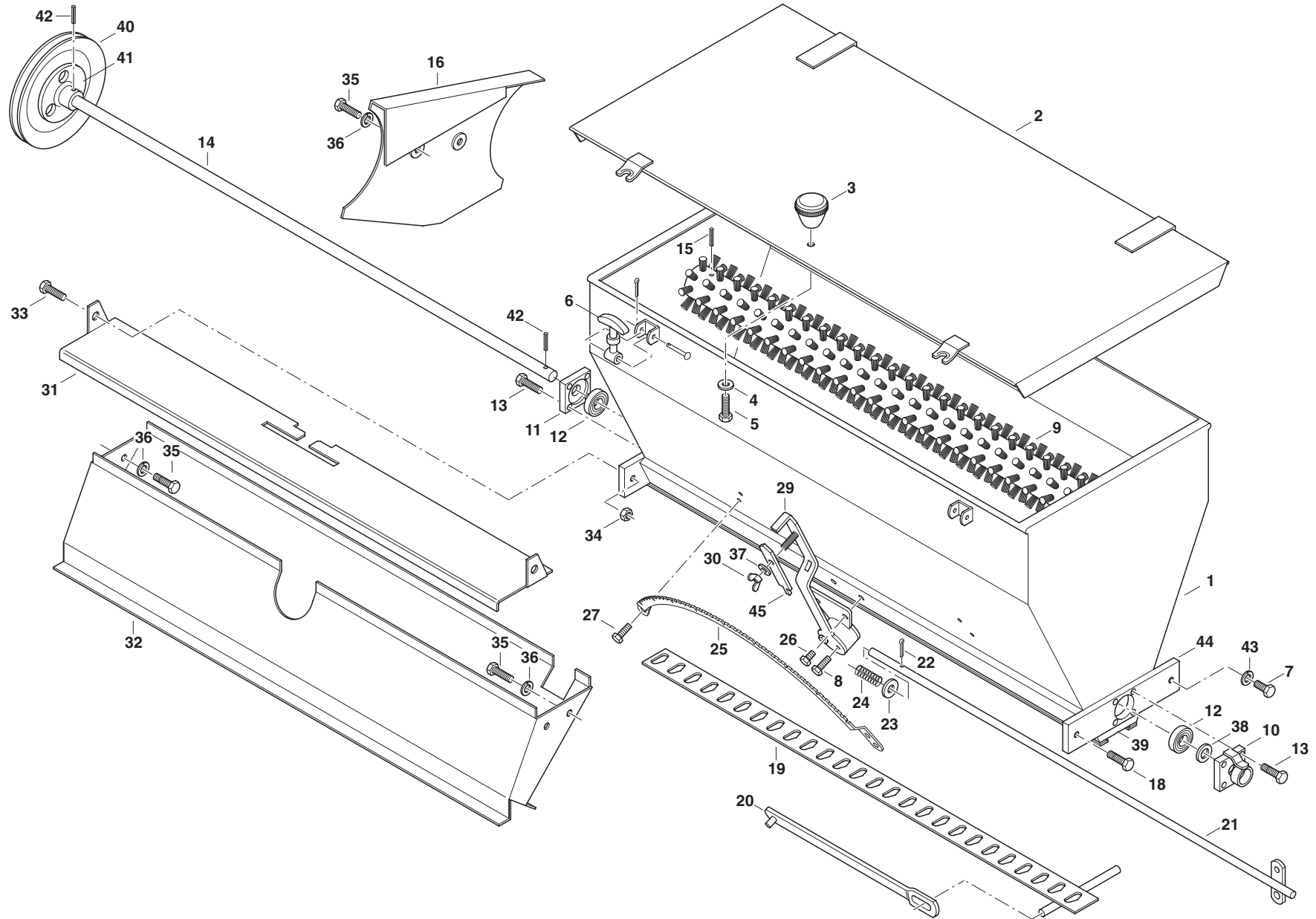
Rasenbaumaschinen RS 60 N – RS 80 N – RS 100 N



Pos.	Bezeichnung	Bestell-Nr.	Anzahl RS 60 N	Anzahl RS 80 N	Anzahl RS 100 N	Bemerkung
15	Sechskantschraube	D933 10x35 zn	4	4	4	
16	Stehlager UCP 204	A001-50-016-0	2	2	2	
17	Lagerbuchse 28x22x22	A001-50-015-0	2	2	2	
18	Federring	D127 10,0 A zn	4	4	4	
19	Kunststoffbüchse Schalthellagerung	R001-50-225-0	1	1	1	

Baugruppe 2 Saatgutbehälter

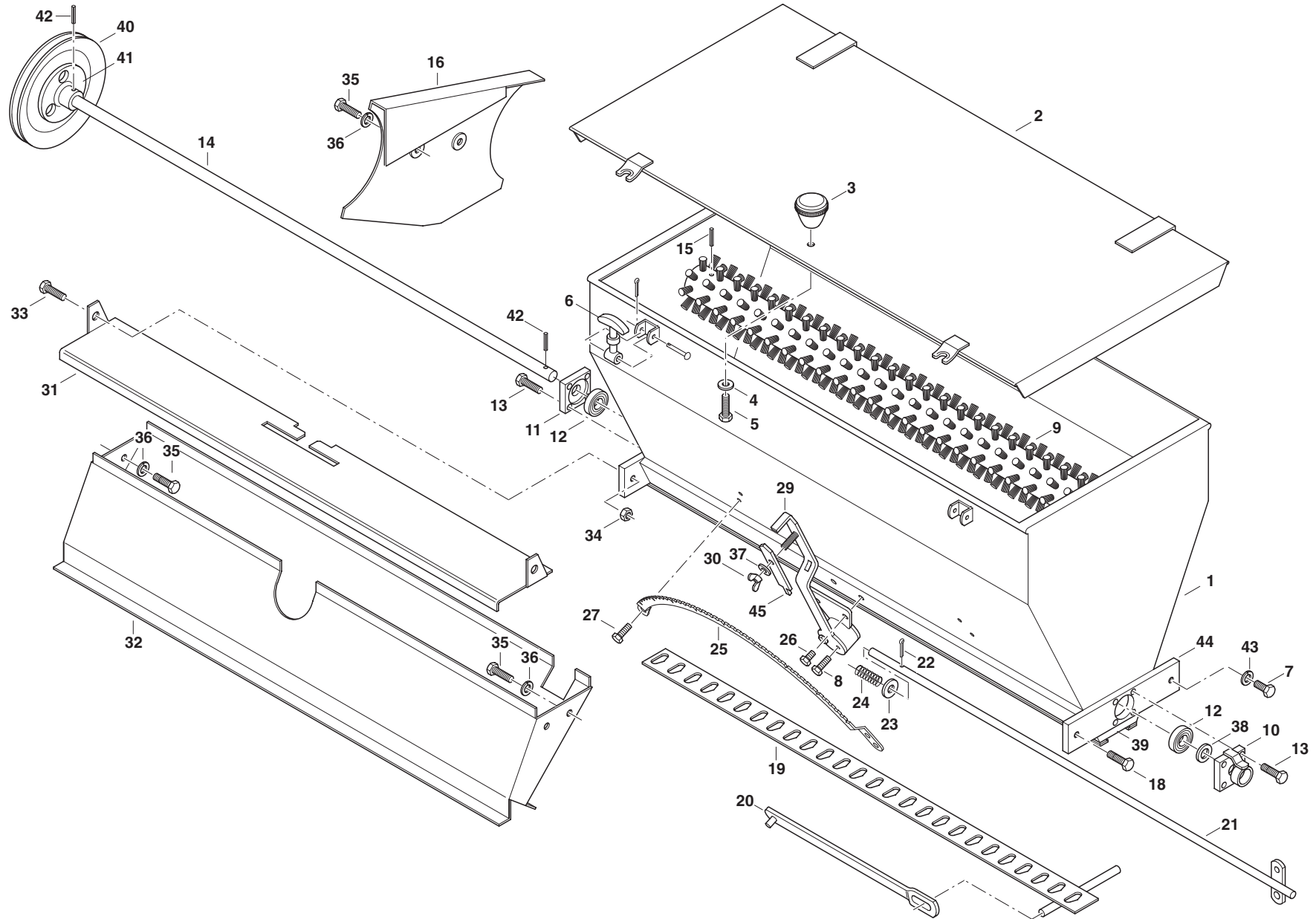
Rasenbaumaschinen RS 60 N – RS 80 N – RS 100 N



Pos.	Bezeichnung	Bestell-Nr.	Anzahl RS 60 N	Anzahl RS 80 N	Anzahl RS 100 N	Bemerkung
1	Saatkasten / Rohling	R001-05-217-0	1			
		R001-06-217-0		1		
		R001-07-217-0			1	
2	Saatkastendeckel	R001-05-216-0	1			
		R001-06-216-0		1		
		R001-07-216-0			1	
	Saatkasten komplett	R001-05-215-0	1			
		R001-06-215-0		1		
		R001-07-215-0			1	
3	Knopfgriff	R001-50-216-0	1	1	1	
4	Unterlegscheibe	D125B 10,5 zn	7	7	7	
5	Sechskantschraube	D933 10x20 zn	1	1	1	
6	Haubenhalter inkl. Stift	R001-50-249-0	2	2	2	
7	Sechskantschraube	D933 10x20 zn	2	2	2	
8	Sechskantschraube	D933 8x25 sw	2	2	2	
9	Bürstenwalze	R001-50-383-0	1			
		R001-06-239-0		1		
		R001-50-001-0			2	
10	Lagerplatte links	R001-50-239-0	1	1	1	
11	Lagerplatte rechts	R001-50-237-0	1	1	1	
12	Kugellager 6202.2 RSR	A001-50-038-0	2	2	2	
13	Sechskantschraube	D933 8x30 zn	8	8	8	
14	Rührwelle	R001-05-223-0	1			
		R001-06-223-0		1		
		R001-07-223-0			1	
	Rührwelle komplett (inkl. Bürstenwalze)	R001-05-224-0	1			Pos.Nr. 14, 40, 41, 42
		R001-06-224-0		1		
		R001-07-224-0			1	
15	Spannhülse	D1481 5x36 zn	2	2	2	
16	Keilriemenschutz	R001-50-208-0	1	1	1	

Baugruppe 2 Saatgutbehälter

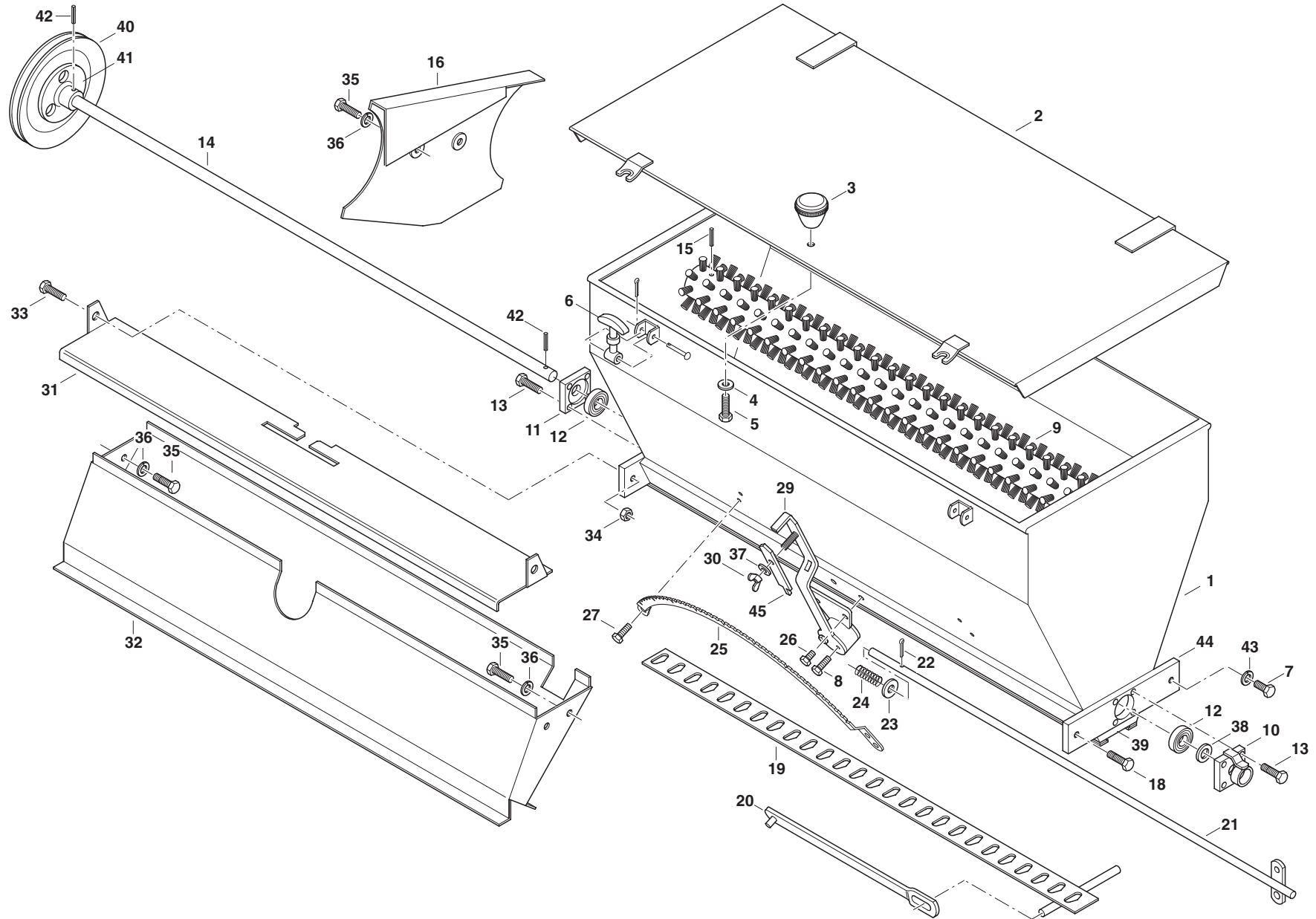
Rasenbaumaschinen RS 60 N – RS 80 N – RS 100 N



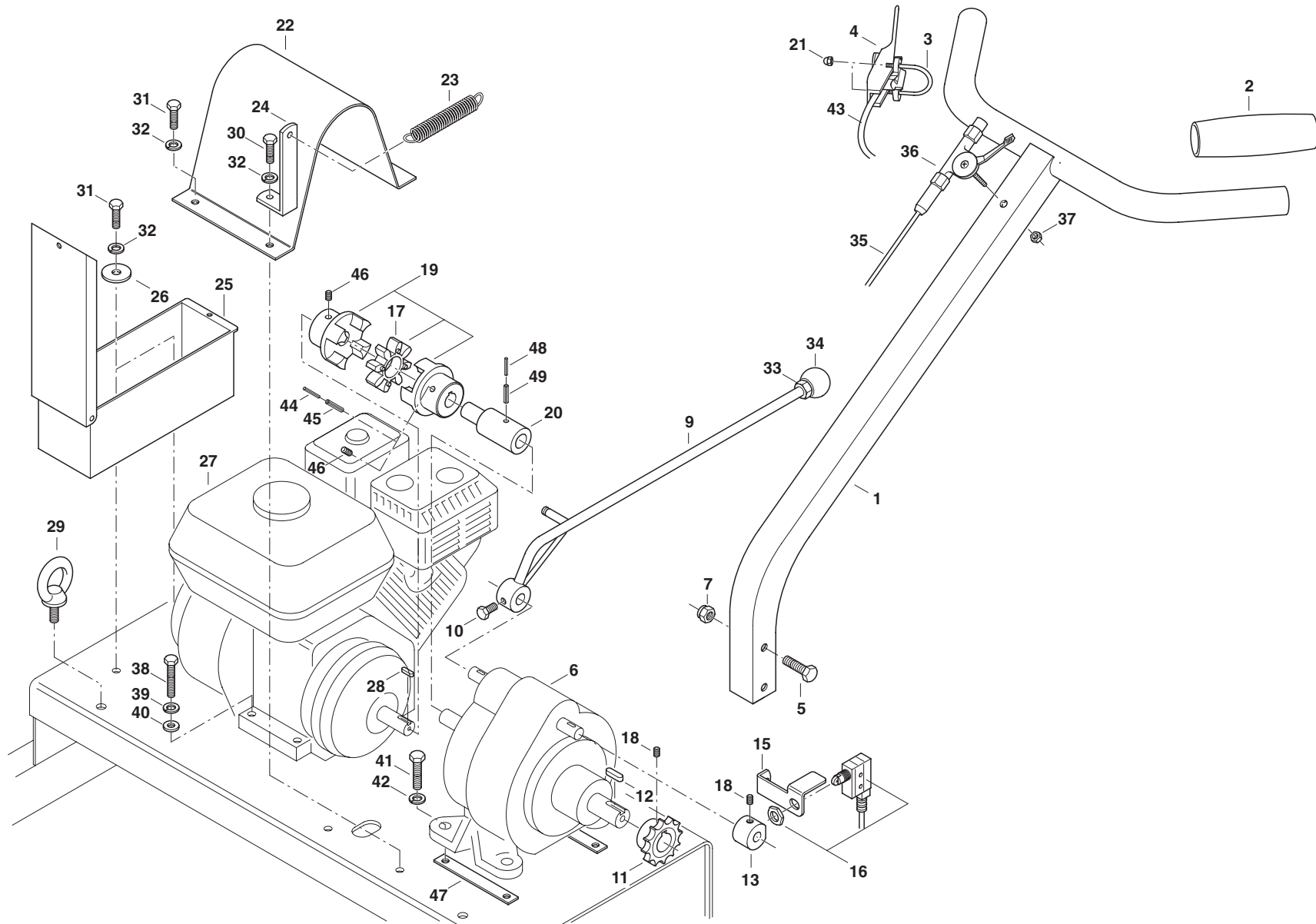
Pos.	Bezeichnung	Bestell-Nr.	Anzahl RS 60 N	Anzahl RS 80 N	Anzahl RS 100 N	Bemerkung
17	Scheibe	D125B 10,5 zn	4	4	4	
18	Sechskantschraube	D933 10x30 zn	2	2	2	
19	Einschubblech	R001-05-241-0	1			
		R001-06-241-0		1		
		R001-07-241-0			1	
20	Verbindungshebel	R001-50-240-0	1	1	1	
21	Schaltstange	R001-05-227-0	1			
		R001-06-227-0		1		
		R001-07-227-0			1	
22	Splint	D94 4x20 zn	1	1	1	
23	Unterlegscheibe	D125A 10,5 sw	1	1	1	
24	Druckfeder 55 x 12,5 x 2,3	R001-50-205-0	1	1	1	
25	Skala	R001-50-247-0	1	1	1	
26	Sechskantschraube	D933 8x12 sw	2	2	2	
27	Sechskantschraube	D933 6x10 sw	4	4	4	
28	Sechskantschraube	D933 8x16 sw	2	2	2	
29	Regulierhebel mit Exzenter	R001-50-244-0	1	1	1	
30	Flügelmutter	D315 M8 zn	1	1	1	
31	Windschutzabdeckung	R001-05-080-0	1			
		R001-06-080-0		1		
		R001-07-080-0			1	
32	Auslauftrichter	R001-05-058-0	1			
		R001-06-058-0		1		
		R001-07-058-0			1	
33	Sechskantschraube	D933 10x30 zn	2	2	2	
34	Sechskantmutter	D934 M10 zn	2	2	2	
35	Sechskantschraube	D933 8x12 zn	6	6	6	
36	Federring	D127A 8,0 zn	6	6	6	
37	Unterlegscheibe	D125B 8,4 zn	1	1	1	
38	Unterlegscheibe	D125B 15 zn	1	1	1	

Baugruppe 2 Saatgutbehälter

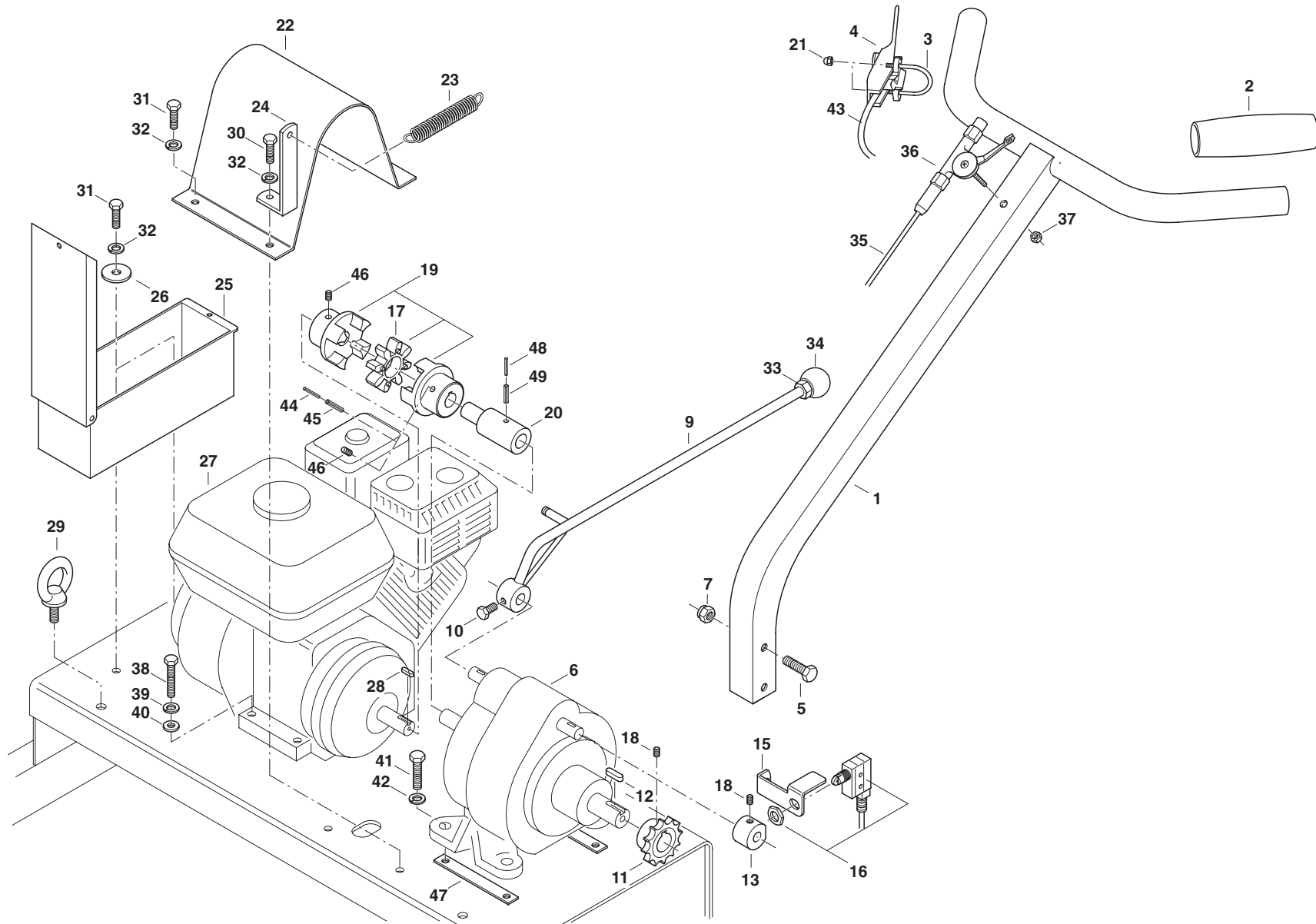
Rasenbaumaschinen RS 60 N – RS 80 N – RS 100 N



Pos.	Bezeichnung	Bestell-Nr.	Anzahl RS 60 N	Anzahl RS 80 N	Anzahl RS 100 N	Bemerkung
39	Bodenblech	R001-05-225-0	1			
		R001-06-225-0		1		
		R001-07-225-0			1	
40	Keilriemenscheibe mit Kupplung	R001-50-212-0	1	1	1	
41	Mitnehmerscheibe Alu Sandguss	R001-50-215-0	1	1	1	
42	Spannstift	D1481 5x24 sw	1	1	1	
43	Federring	D127A 10 zn	2	2	2	
44	Saatkastenrahmen	R001-05-203-0	1			
		R001-06-203-0		1		
		R001-07-203-0			1	
45	Druckplatte für Einstellhebel	R001-50-244-02-0	1	1	1	



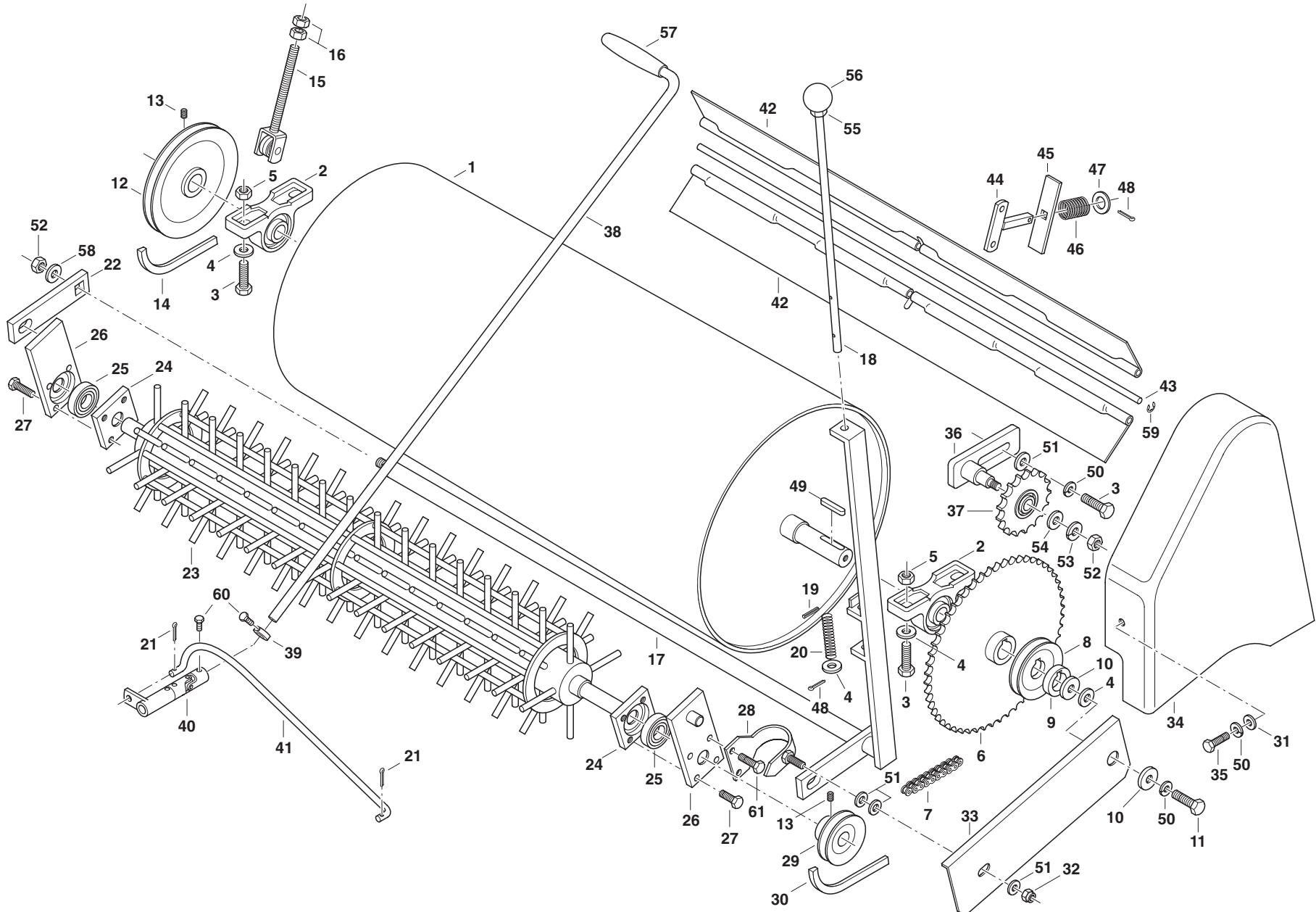
Pos.	Bezeichnung	Bestell-Nr.	Anzahl RS 60 N	Anzahl RS 80 N	Anzahl RS 100 N	Bemerkung
1	Führungsdeichsel	A001-50-009-0	1	1	1	
2	Handgriff für Führungsholm	A001-50-010-0	2	2	2	
3	Bügel für Totmannhebel inkl. Hutmuttern	A001-01-004-0	1	1	1	
4	Totmannhebel komplett	A001-01-003-0	1	1	1	
5	Sechskantschraube	D931 10x60 zn	2	2	2	
6	Unterlegscheibe	D125B 10,5 zn	2	2	2	
7	Mutter selbstsichernd	D985 M10 zn	2	2	2	
8	Getriebe GSM 5101	GE01-01-500	1	1	1	
9	Getriebe Schalthebel	R001-50-017-0	1	1	1	
10	Schraube mit Spitze	D564 10x20 zn	1	1	1	
11	Kettenrad z=12	A001-50-006-0	1	1	1	
12	Passfeder	D6885 4,76x4,76x32 Zoll	1	1	1	
13	Schaltnocken	A001-01-015-0	1	1	1	
15	Halter für Omronschalter	A001-01-002-0	1	1	1	
16	Omronschalter mit Kabel und Mutter	A001-01-013-0	1	1	1	
17	Zahnkranz	R001-50-003-02-0	1	1	1	
18	Gewindestift	D916 M10x10 sw	2	2	2	
19	Rotex Kupplung	R001-50-003-0	1	1	1	
20	Verlängerungsstück	R001-06-064-0		1		
		R001-07-064-0			1	
21	Hutmutter	D986 M4 zn	2	2	2	
22	Kupplungsschutz	R001-05-014-0	1			
		R001-06-014-0		1		
		R001-07-014-0			1	
23	Zugfeder Schalthebel	A001-50-002-0	1	1	1	
24	Aufnahmewinkel für Feder	R001-50-015-0	1	1	1	



Pos.	Bezeichnung	Bestell-Nr.	Anzahl RS 60 N	Anzahl RS 80 N	Anzahl RS 100 N	Bemerkung
25	Werkzeugkasten mit Deckel	A001-50-007-0	1	1	1	
26	Scheibe gross 28x8x2	A001-50-032-0	2	2	2	
27	Motor, Honda GX 160 HX4	MO01-01-500	1	1	1	
28	Passfeder	D6885 6,35x6,35x34	1	1	1	
29	Ringsschraube / Lastöse	D580 M12 zn	2	2	2	
30	Sechskantschraube	D933 8x20 zn	1	1	1	
31	Sechskantschraube	D933 8x16 zn	5	5	5	
32	Federring	D127A 8,0 zn	9	11	11	
33	Sechskantmutter	D934 M10 zn	1	1	1	
34	Kugelkopf für Schalthebel Igelaushebung	D319 E40 M10	1	1	1	
35	Gasseil	A001-50-036-0	1	1	1	
36	Regulierhebel	A001-50-037-0	1	1	1	
37	Sechskantmutter	D934 M6 zn	1	1	1	
38	Sechskantschraube	D933 8x35 zn	4	4	4	
39	Federring	D127A 8,0 zn	4	4	4	
40	Unterlegscheibe	D125B 8,4 zn	4	4	4	
41	Sechskantschraube	D933 12x35 zn	4	4	4	
42	Federring	D127 A12 zn	4	4	4	
43	Verlängerungskabel für Totmannhebel	A001-01-006-0	1	1	1	
44	Spannstift	D1481 4x45 sw	–	1	1	
45	Spannstift	D1481 6,5x45 sw	–	1	1	
46	Gewindestift	D916 M10x10 sw	2	1	1	
47	Getriebeunterlage	R001-50-030-0	2	2	2	
48	Spannstift	D1481 4x36 sw	–	1	1	
49	Spannstift	D1481 6,5x36 sw	–	1	1	

Baugruppe 4 Antrieb

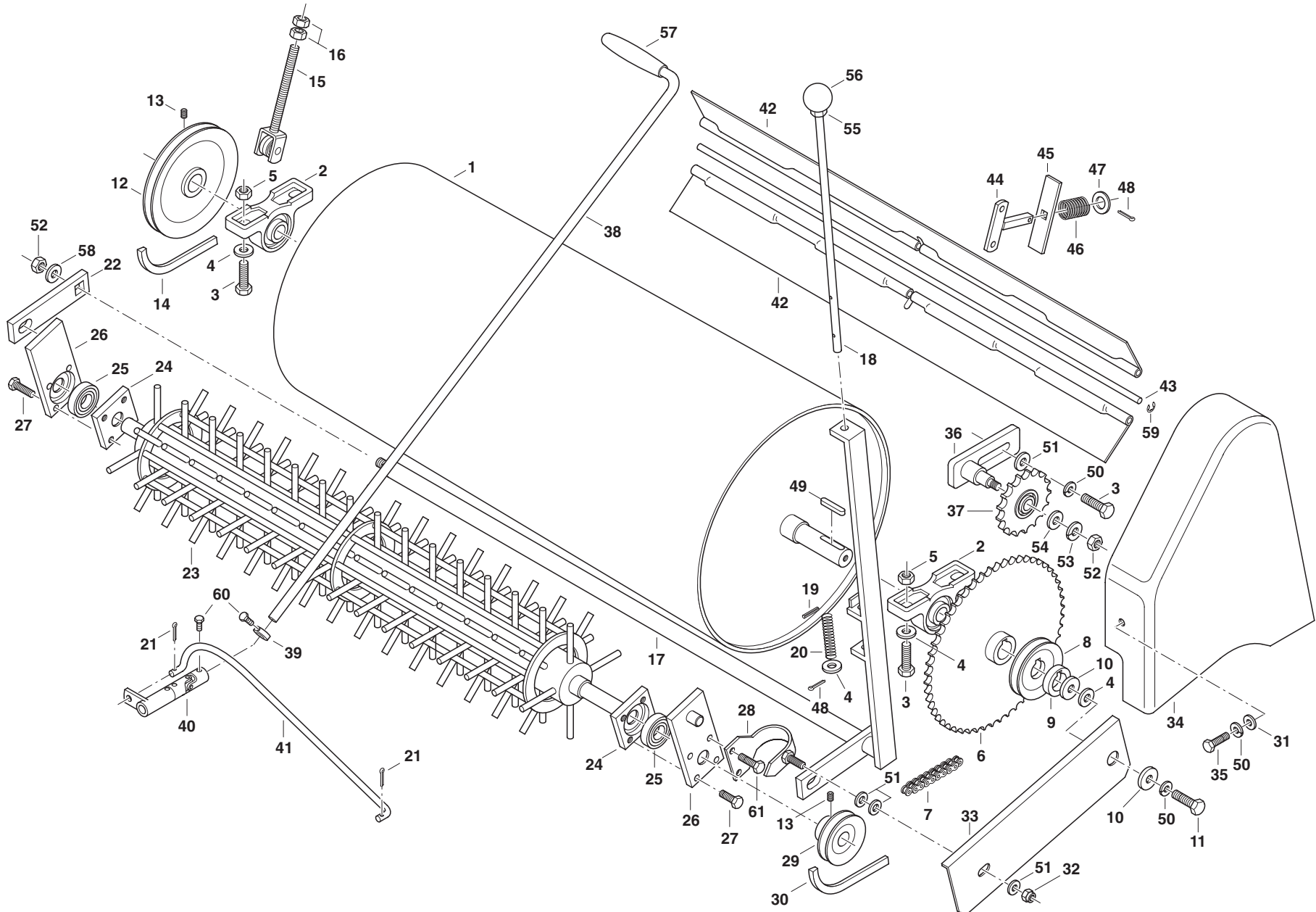
Rasenbaumaschinen RS 60 N – RS 80 N – RS 100 N



Pos.	Bezeichnung	Bestell-Nr.	Anzahl RS 60 N	Anzahl RS 80 N	Anzahl RS 100 N	Bemerkung
1	Druckwalze ø3 50 (ohne Lager)	R001-05-460-0	1			
		R001-06-460-0		1		mit geteilter Walze und Differential
		R001-07-460-0			1	mit geteilter Walze und Differential
2	Stehlager UCP 205	A001-50-021-0	2	2	2	
3	Sechskantschraube	D931 10x100 zn	4	4	4	
4	Unterlegscheibe	D125B 10,5 zn	6	6	6	
5	Sechskantmutter	D934 M10 zn	5	5	5	
6	Kettenrad z=45	R001-50-042-0	1	1	1	
7	Kette 5/8" x 3/8" x 72 Rollen	R001-50-032-0	1	1	1	
8	Keilriemenscheibe Igel (2 Hälften)	R001-50-043-0	1	1	1	
9	Druckstück	R001-50-044-0	1	1	1	
10	Beilagscheibe gross	R001-50-045-0	2	2	2	
11	Sechskantschraube	D933 10x035 zn	1	1	1	
12	Keilriemenscheibe Druckwalze	R001-50-066-0	1	1	1	
13	Gewindestift	D916 M10x10 zn	1	1	1	
14	Keilriemen NSW 13 x 1160 (ab 03.98)	R001-50-211-2	1	1	1	
15	Keilriemenspanner	R001-50-014-0	1	1	1	
16	Sechskantmutter	D934 M10 zn	3	3	3	
17	Igelaushebung komplett	R001-05-036-0	1			
		R001-06-036-0		1		
		R001-07-036-0			1	
18	Stange für Igelaushebung	R001-50-037-0	1	1	1	
19	Spannstift	D1481 5x24 sw	1	1	1	
20	Druckfeder B90 x 13,5 x 1,5 Verz. f. Igelaushebung	A001-50-014-0	1	1	1	
21	Splint	D94 3x16 zn	2	2	2	
22	Segment für Igelaushebung	R001-50-067-0	1	1	1	
23	Igelwalze	R001-05-056-0	1			
		R001-06-056-0		1		
		R001-07-056-0			1	
24	Lagerplatte Igel klein	R001-50-055-0	2	2	2	

Baugruppe 4 Antrieb

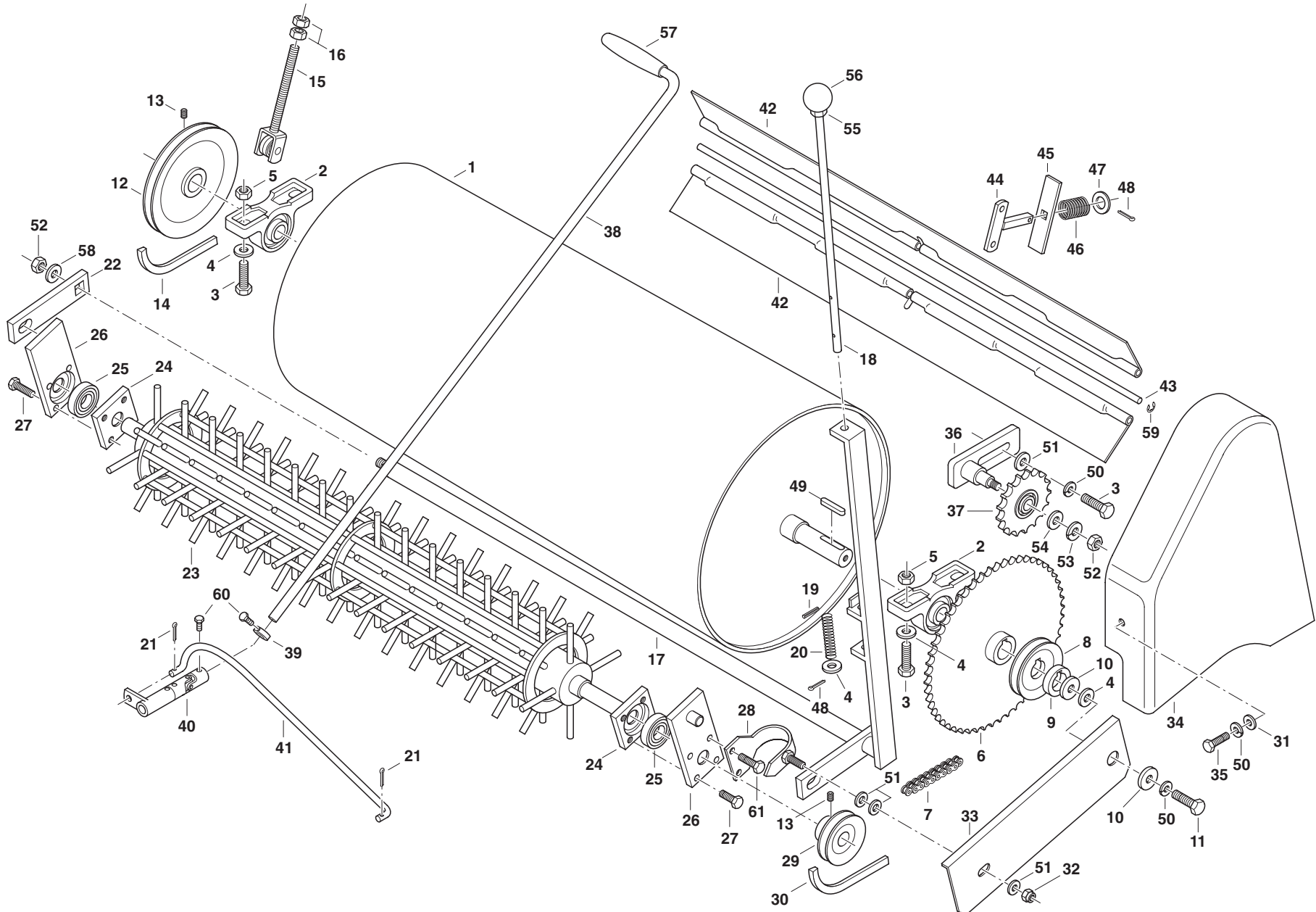
Rasenbaumaschinen RS 60 N – RS 80 N – RS 100 N



Pos.	Bezeichnung	Bestell-Nr.	Anzahl RS 60 N	Anzahl RS 80 N	Anzahl RS 100 N	Bemerkung
25	Kugellager 6204.2 RS für Igel	R001-50-054-0	2	2	2	
26	Lagerplatte gross für Igel	R001-50-053-0	2	2	2	
27	Sechskantschraube	D933 8x20 sw	6	6	6	
28	Keilriemenscheibenputzer	R001-50-077-0	1	1	1	
29	Keilriemenscheibe für Igel	R001-50-050-0	1	1	1	
30	Keilriemen NSW 13 x 800	R001-50-047-0	1	1	1	
31	Scheibe 28x8x2	A001-50-032-0	2	2	2	
32	Sechskantmutter selbstsichernd	D985 M10 zn	1	1	1	
33	Keilriemenschutz für Igel	R001-50-089-0	1	1	1	
34	Kettenschutz	R001-50-230-0	1	1	1	
35	Sechskantschraube	D933 8x016 zn	2	2	2	
36	Kettenspanner komplett	R001-50-234-0	1	1	1	enthält Pos. 37, 52, 53 und 54
37	Kettenrad 5/8" x 3/8" Z=17	R001-50-233-0	1	1	1	
38	Schalthebel Samenauslauf Auf/Zu	R001-50-013-0	1	1	1	
39	Distanzring	R001-50-332-0	1	1	1	
40	Kardangelenk	R001-50-070-0	1	1	1	
41	Kniehebel	R001-50-226-0	1	1	1	
42	Abstreifblech hinten	R001-05-087-0	2			
		R001-06-087-0		2		
		R001-07-087-0			2	
43	Führungsstange für Abstreifer Druckwalze	R001-05-093-0	2			
		R001-06-093-0		2		
		R001-07-093-0			2	
44	Spannschraube	R001-50-081-0	1	1	1	
45	Druckplatte	R001-50-085-0	1	1	1	
46	Druckfeder für Abstreifblech	A001-50-017-0	1	1	1	
47	Unterlegscheibe	D125B 15,0 zn	1	1	1	
48	Splint	D94 4x20 zn	2	2	2	
49	Passfeder	D6885 8x7x40	1	1	1	
50	Federring	D127 A10 zn	4	4	4	

Baugruppe 4 Antrieb

Rasenbaumaschinen RS 60 N – RS 80 N – RS 100 N



Pos.	Bezeichnung	Bestell-Nr.	Anzahl RS 60 N	Anzahl RS 80 N	Anzahl RS 100 N	Bemerkung
51	Unterlegscheibe	D125 A10 zn	4	4	4	
52	Sechskantmutter	D934 M12 sw	2	2	2	
53	Federring	D127 A12 sw	1	1	1	
54	Unterlegscheibe	D125 A12 sw	1	1	1	
55	Sechskantmutter	D934 M10 sw	1	1	1	
56	Kugelkopf für Igelashebung	D319 E40 M10	1	1	1	
57	Ballengriff für Schalthebel	R001-50-013-02-0	1	1	1	
58	Unterlegscheibe	D125 B13,0 zn	1	1	1	
59	Klemmring FC080	A001-50-012-0	2	2	2	
60	Sechskantschraube	D933 6x10 zn	2	2	2	
61	Sechskantschraube	D933 8x25 zn	2	2	2	